



TS4-A-O

Optimizér FV modulů

TS4-A-O (Optimizér) je pokročilé doplňkové řešení optimalizace, které přináší funkce inteligentních modulů do standardních fotovoltaických modulů pro vyšší spolehlivost. Zlepšete energetickou účinnost modernizací nevykonných fotovoltaických systémů nebo přidáním chytrých funkcí do nových instalací.

Splňuje požadavky na rychlé odstavení NEC 2017 a 2020. Optimizér TS4-A-O je vhodný pro FV moduly o výkonu až 700W.

Obsažené funkce



Optimalizace na úrovni modulů pro zvýšení energetického výnosu a větší flexibilitu instalace



Manuální nebo automatické vypnutí na úrovni modulu. Vyhovuje NEC 2017 a 2020.



Monitorování na úrovni modulu pro sledování výroby energie a správu systému

Jednoduchá instalace

Zaklapněte na standard rám modulu nebo odstraňte klipy pro montáž do držáku

Chytré zprovoznění

Nakonfigurujte a zprovozněte pomocí mobilního zařízení Android nebo iOS



TS4-A-O SPECIFIKACE

Externí podmínky provozu

Rozsah provozních teplot -40°C to +70°C (-40°F to +158°F)

Stupeň krytí IP68

Max. nadmořská výška 2000m

Mechanická specifikace

Rozměry W=138.4mm, L= 139.7mm, H= 22.9mm

Váha 520g

Elektrická specifikace

Celkové max. vstupní napětí (Voc při nejnižší teplotě) 80V

Rozsah napětí 16 - 80V

Max. proud 15A

Max. výkon 700W

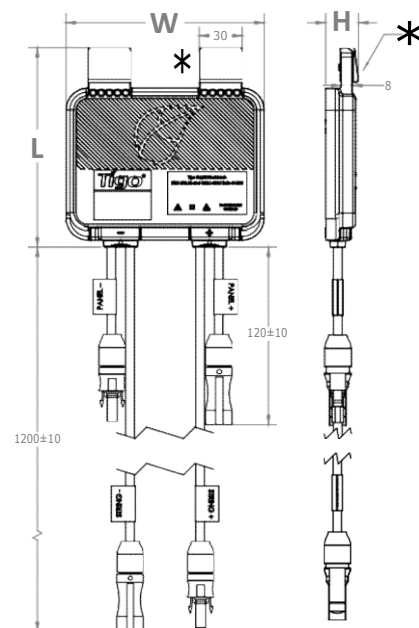
Délka kabelu (in/out) 0.12/1.2m (standardní)

Konektory MC4, EVO2

Typ komunikace Wireless

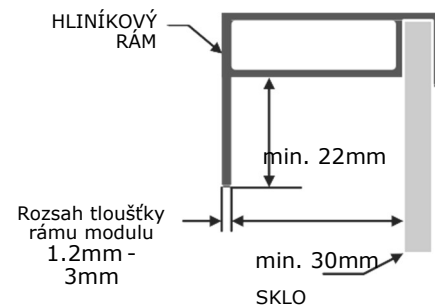
Doporučená hodnota pojistky 30A

TAP (Tigo access point) je vyžadován pro vypnutí na úrovni modulu a CCA (Cloud connect advanced) je potřeba pro monitorování pomocí TS4-A-O.



*Klipy lze odstranit pro montáž do držáku

Specifikace rámu modulu pro montáž TS4-A



INFORMACE PRO OBJEDNÁVKY

Norma Popis

461-00252-32 1000V TÜV, 1.2m kabel, MC4

461-00261-32 1500V TÜV, 1.2m kabel, EVO2

Alternativa Popis

461-00252-62 1000V TÜV, 0.62/1.2m, MC4

461-00261-62 1500V TÜV, 0.62/1.2m, EVO2

Přímé objednávky:

sales@tigoenergy.com

Informace k produktům:

tigoenergy.com/products

Technické informace:

support.tigoenergy.com

Pro další informace a pomoc s výběrem produktu použijte online návrhářský nástroj Tigo na adrese tigoenergy.com/design



ALFI Corp., s.r.o.
Provozní 5492/3
Ostrava - Třebovice 722 00
Česká Republika
Tel: +420 724 024 086 E-mail:
info@alfieco.cz www.alfieco.cz

